

Новосибирская область,
город Новосибирск,
ул. Бориса Богаткова 253/2, офис 103
тел. 8 (800) 707-58-02
Email: tuning054@mail.ru
Website: bmsteam.ru
Св-во на товарный знак № 596905
Сертификат соответствия № 0496533



BMS060051

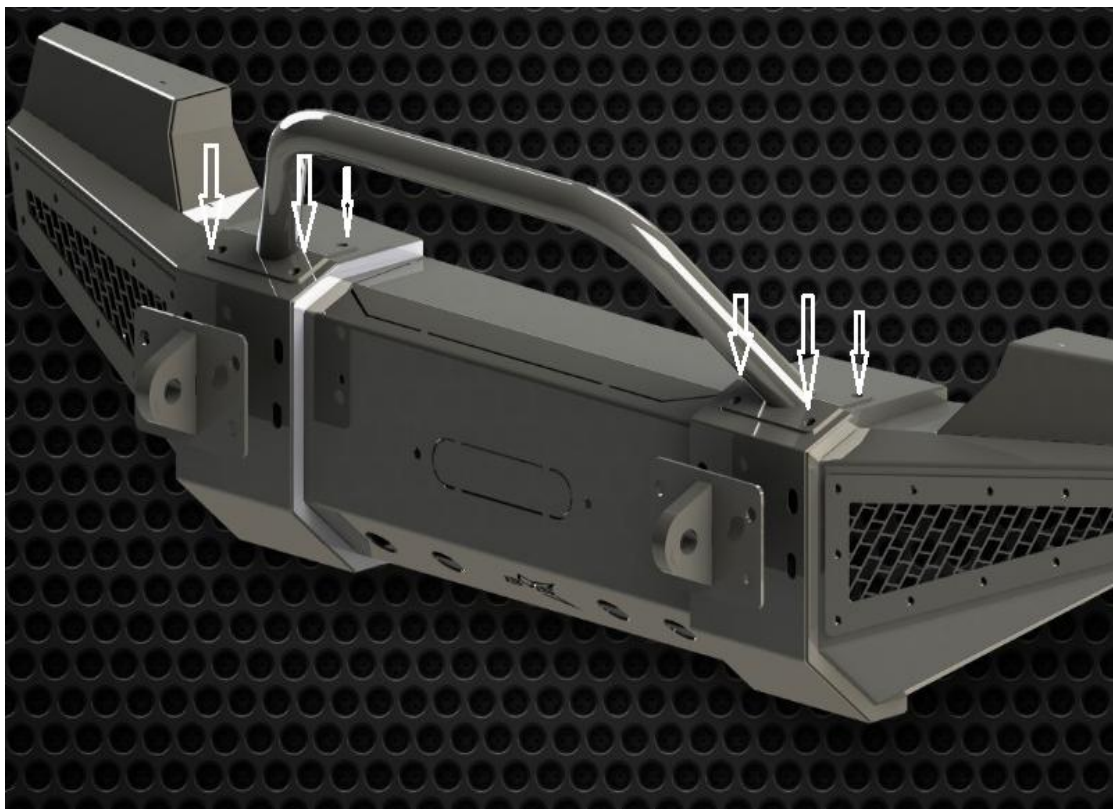
**Бампер силовой передний листовой BMS Engineering
Jeep Wrangler JK**

BMS060051

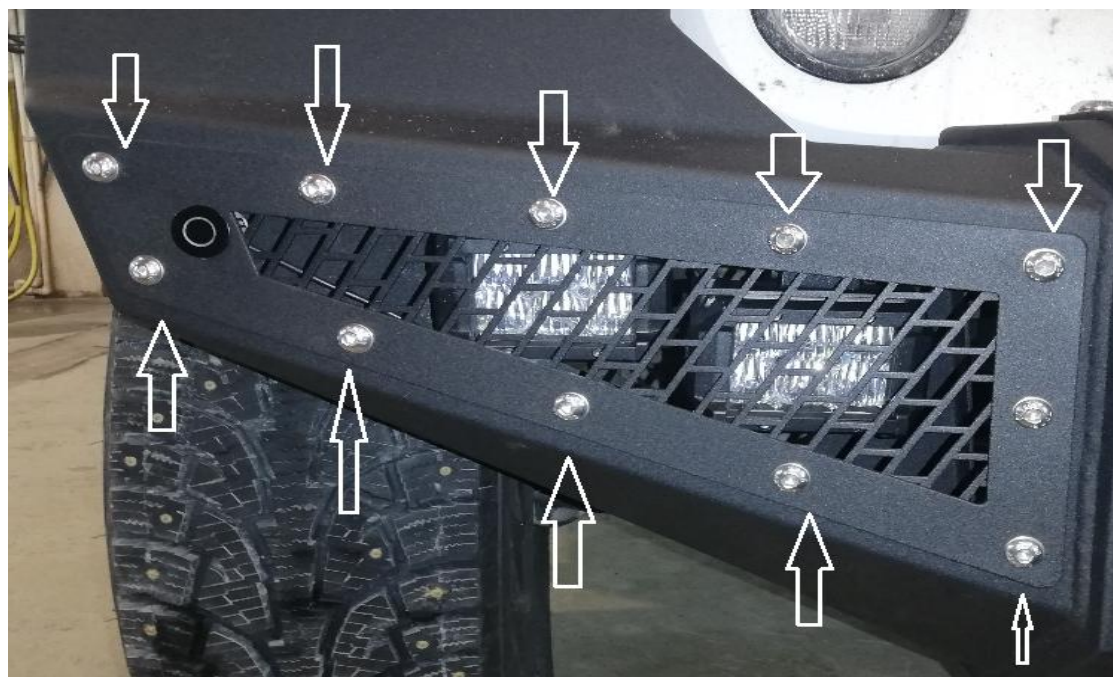
N	Номенклатура	Количество	Ед.
1	Винт с полукр/гл внутр/шестигр АРТ 9053 [Исо 7380-1] А2 М8*20	25,000	шт
2	Гайка шестигр. с фланцем ДИН 6923 А2 М8 с зазубринами	25,000	шт
3	Шайба уменьшен. ДИН 433 А2 (М8)	25,000	шт
4	Болт М8*1,25*25	4,000	шт
5	Гайка шестигранная М8*1,25*7.2	4,000	шт
6	Шайба плоская ф8 креп	4,000	шт
7	Шайба пружинная ф8	4,000	шт
8	Винт с полукр/гл внутр/шестигр АРТ 9053 [Исо 7380-1] А2 М10*30	8,000	шт
9	Гайка шестигр. с фланцем ДИН 6923 А2 М10 с зазубринами	8,000	шт
10	Шайба плоская ДИН 125 А2 (М10)	8,000	шт
11	Болт М12*1,25*35 (17)	2,000	шт
12	Гайка шестигранная М12*1,25*10	2,000	шт
13	Шайба плоская ф12 креп	12,000	шт
14	Шайба пружинная ф12	10,000	шт
15	Винт с цилиндр. гол. внутр 6 гр М14*2*60 DIN 912 10,9	8,000	шт
16	Гайка шестигранная М14*2	8,000	шт
17	Шайба пружинная ф14	8,000	шт
18	Шайба плоская ф14 креп	8,000	шт
19	Винт с полукр/гл внутр/шестигр АРТ 9053 [Исо 7380-1] А2 М8*20	25,000	шт
20	Площадка под лебедку	1,000	шт
21	Проушины буксировочные	2,000	шт
22	Накладка бампера правая и левая	2,000	шт
23	Дуга	1,000	шт
24	Закладная пластина	1,000	шт

Сборка бампера:

1. Устанавливаем дугу на бампер **23**, прикручивая комплектным крепежом **8,9,10**.



2. Устанавливаем накладки **2**, на бампер, прикручивая комплектным крепежом **1,2,3**.

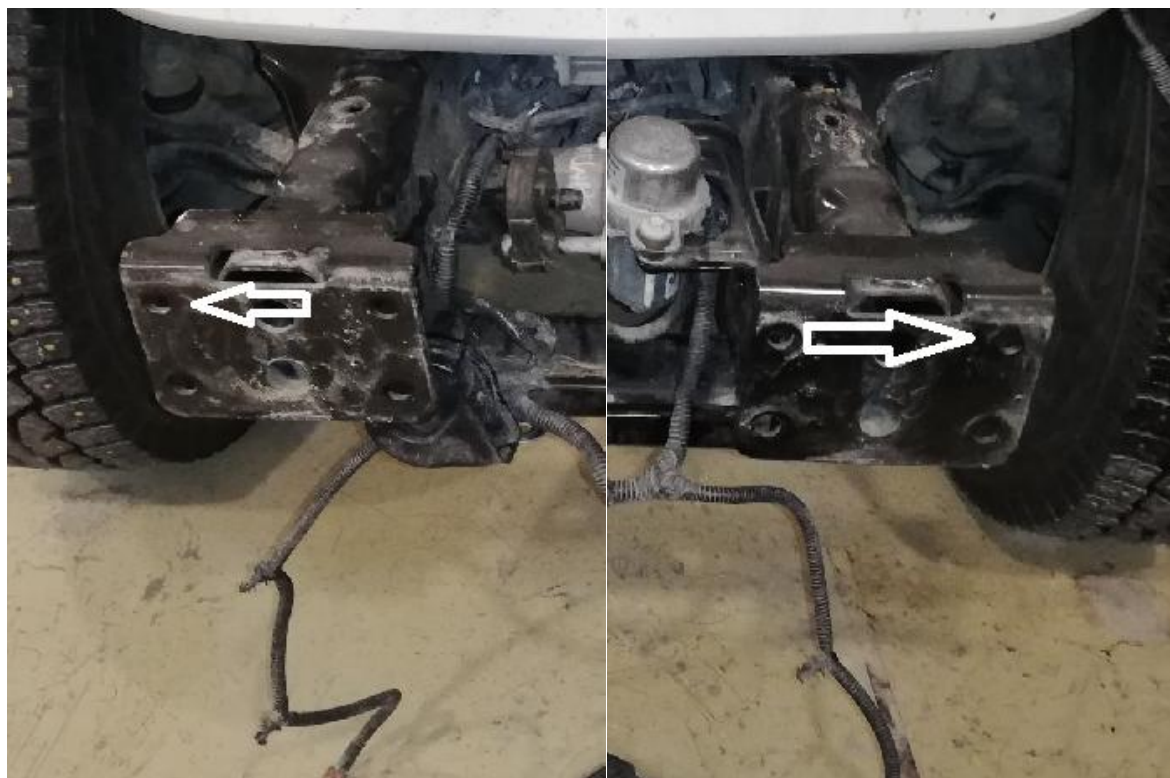


Установка бампера :

1. Снимаем штатный бампер



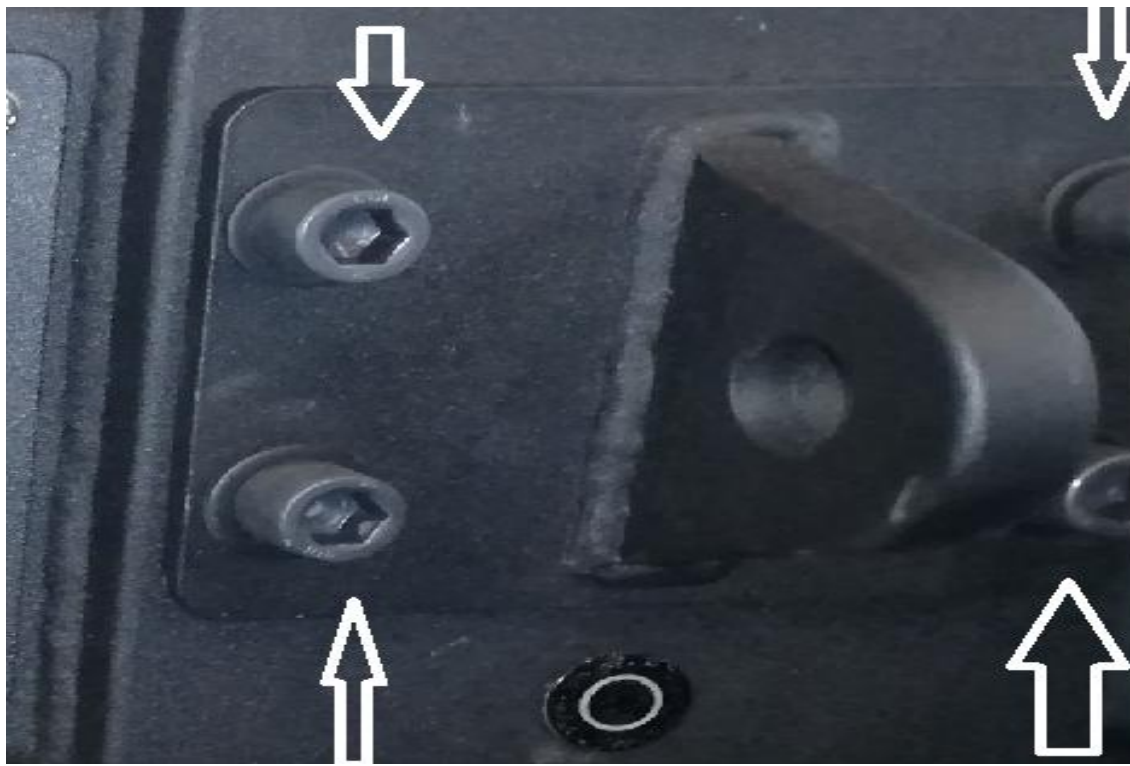
2. Рассверливаем два отверстия крепления под винт М14, остальные отверстия нужного диаметра.



3. Устанавливаем площадку под лебедку **позиция 20**, прикручивая ее через закладную пластину **24**, комплектным крепежом **позиция 11,12,13,14**



4. Устанавливаем бампер, прикручивая его , вместе с проушинами **позиция 21**, через площадку **позиция 20**, к раме . Закрепляя комплектным крепежом, **позиция 15,16,17,18**.



5. Так же в бампер имеется возможность установить светодиодные противотуманные фары.

